



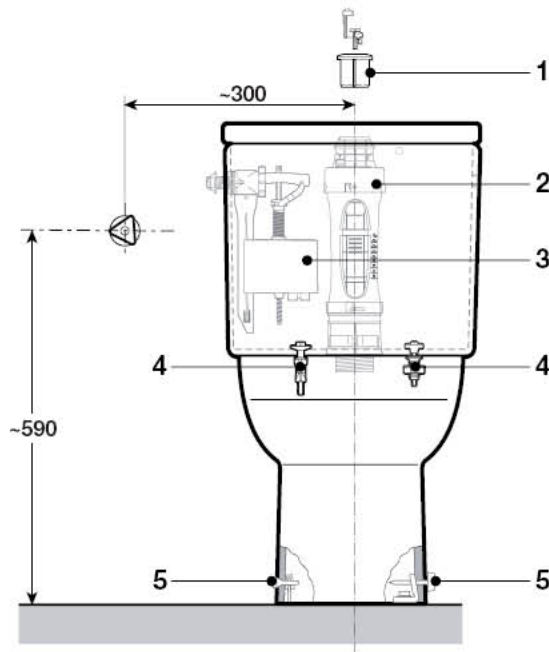
Roca

DAMA SENSO COMPACTO

A34151S

DAMA-N

A341782
A341783



- 1 - AH0001800R
- 2 - AH0000100R
- 3 - AH0001100R
- AH0001200R
- 4 - AV0028800R



AV0007300R

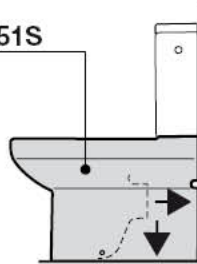
- 5 - AV0009400R



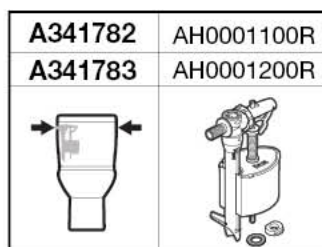
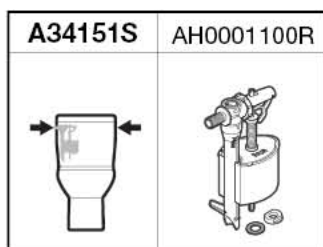
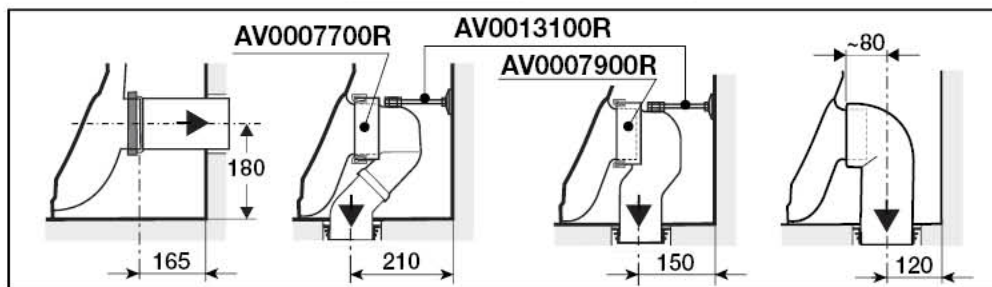
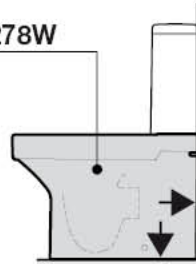
AV0007600R

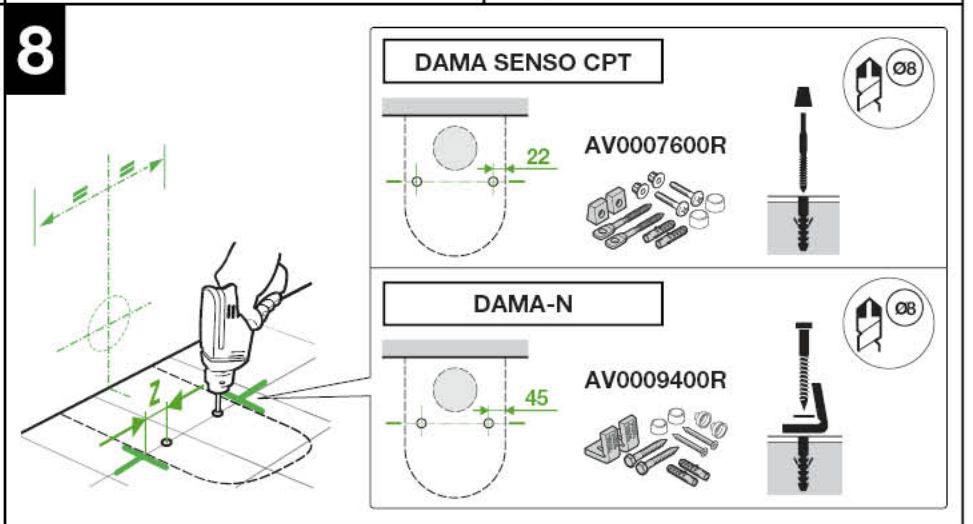
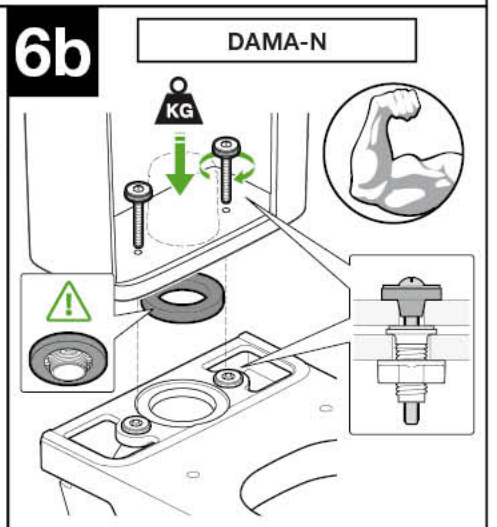
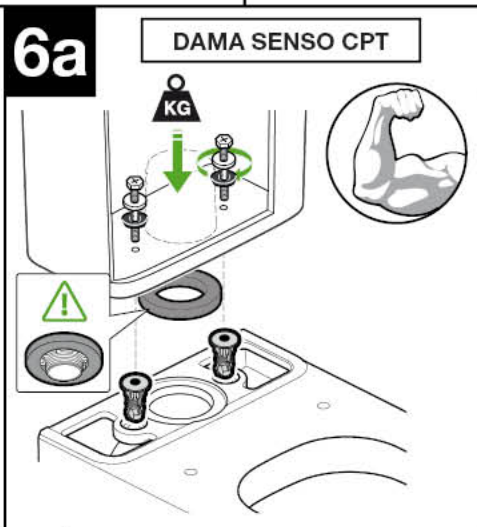
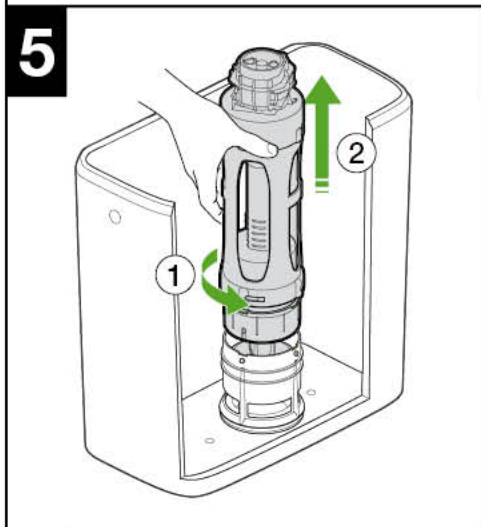
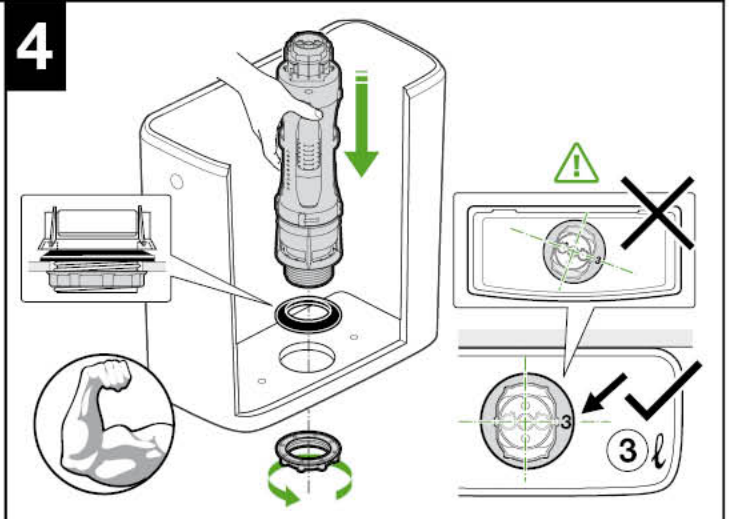
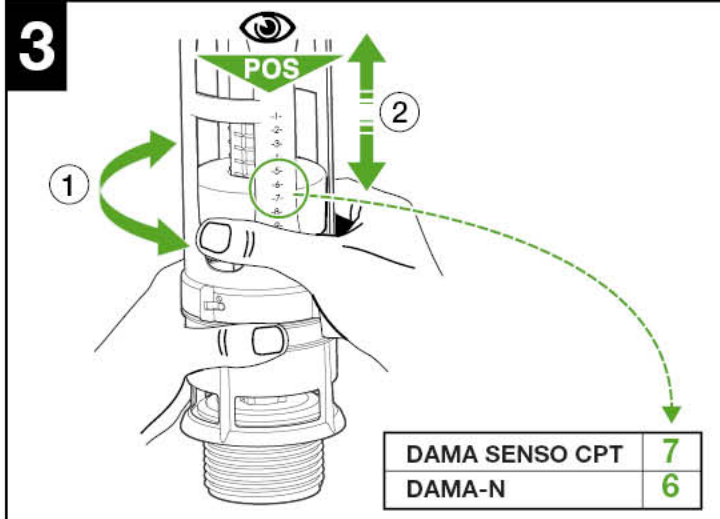
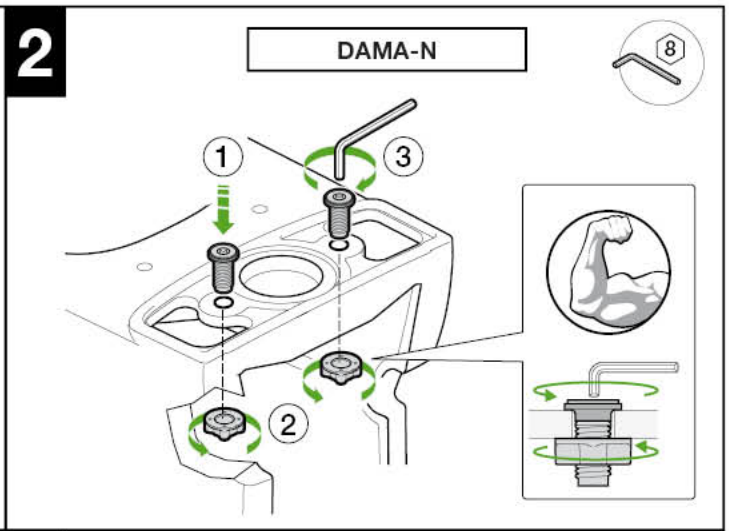
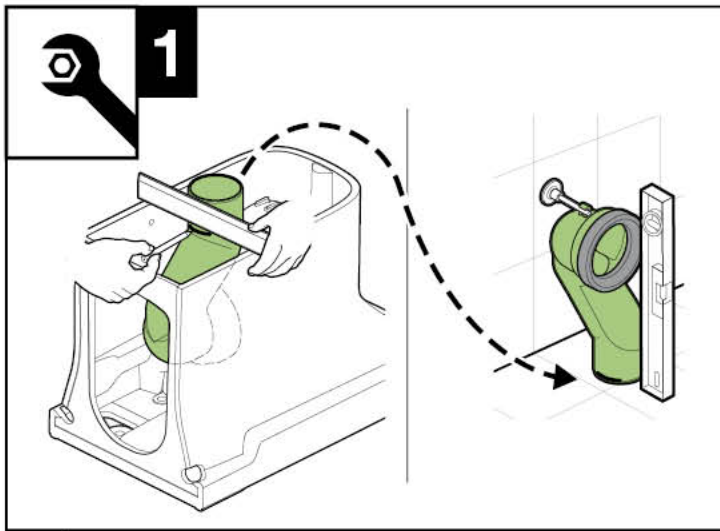




A34251S



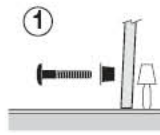
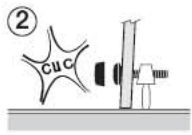
A34278W



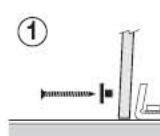
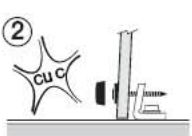


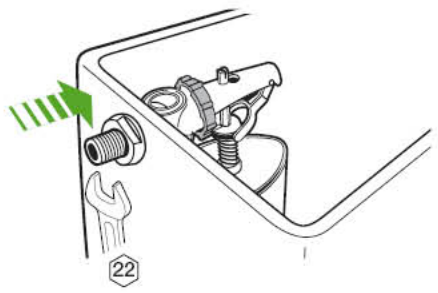
9  

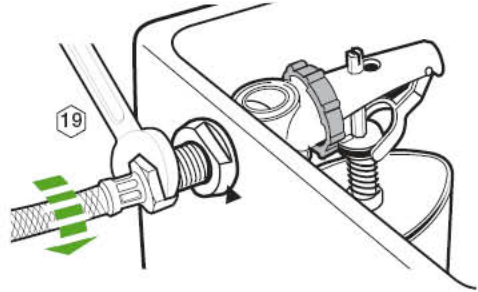
DAMA SENSO CPT
AV0007600R

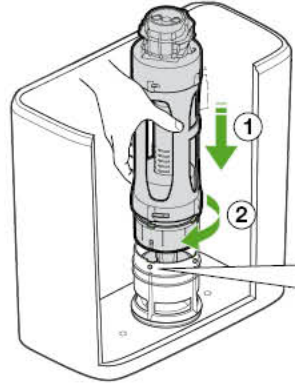
①  ② 

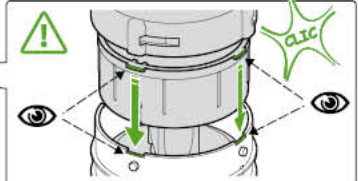
DAMA-N
AV0009400R


①  ② 

10 

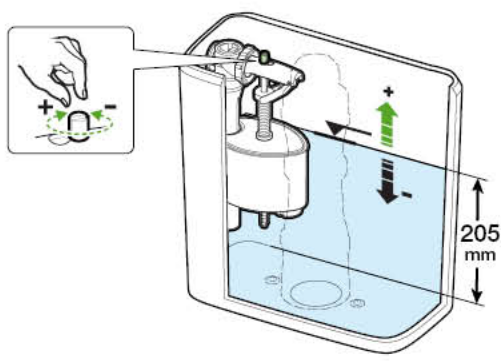
11 

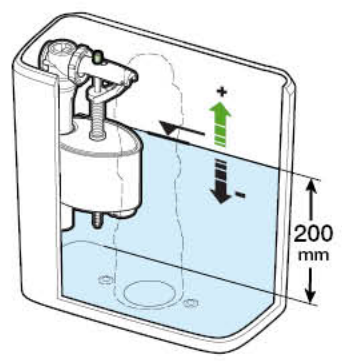
12 

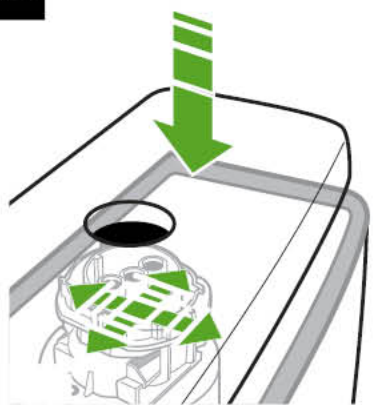


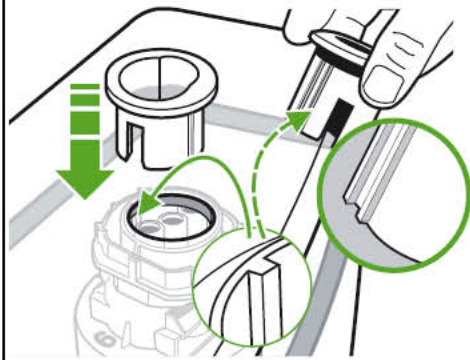
13 

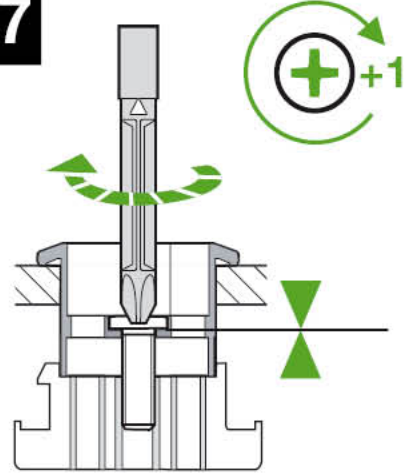
14

DAMA SENSO CPT 

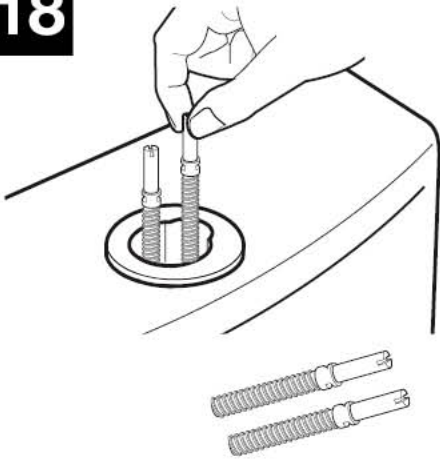
DAMA-N 

15 

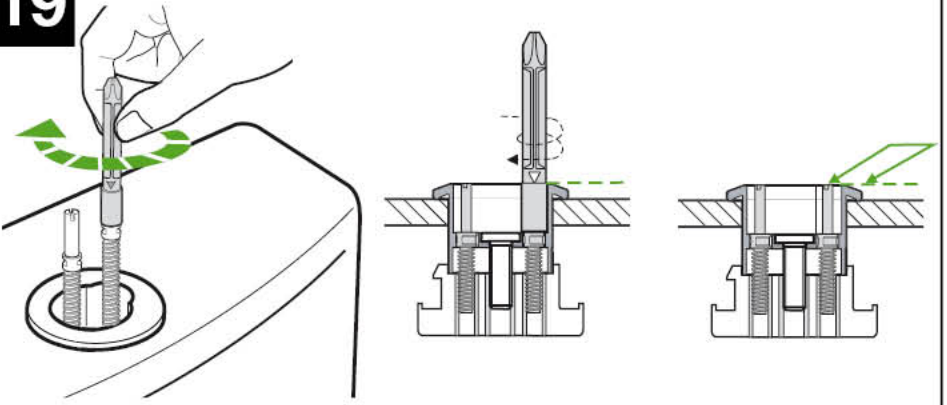
16 

17 

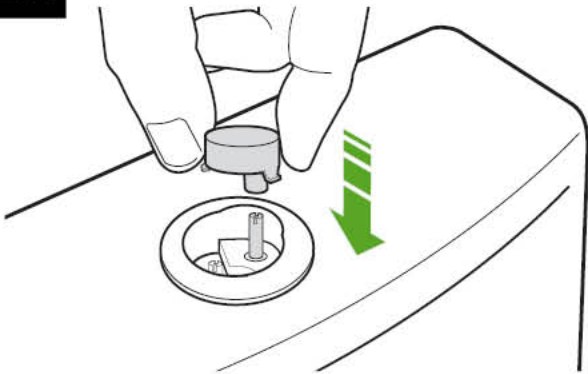
18



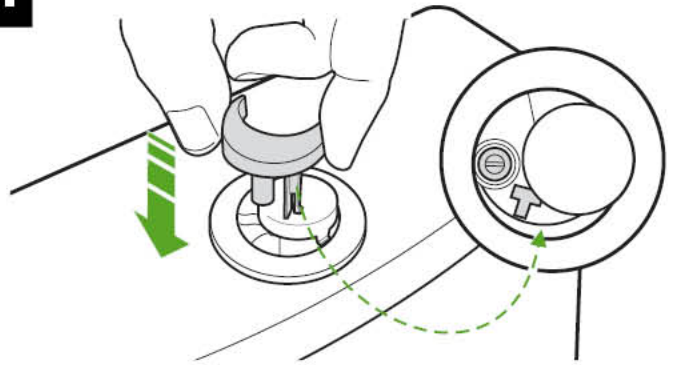
19



20



21



Roca Sanitario, S.A.
 Avda. Diagonal, 513
 08029 Barcelona
 SPAIN
 www.roca.com

**902
304
848** 
 LÍNEA DE
 ATENCIÓN AL
 CONSUMIDOR
 ESPAÑA

**902
400
423** 
 SERVICIO
 TÉCNICO
 ESPAÑA


 productsupport.rs@roca.net
 soporteproducto.rs@roca.net