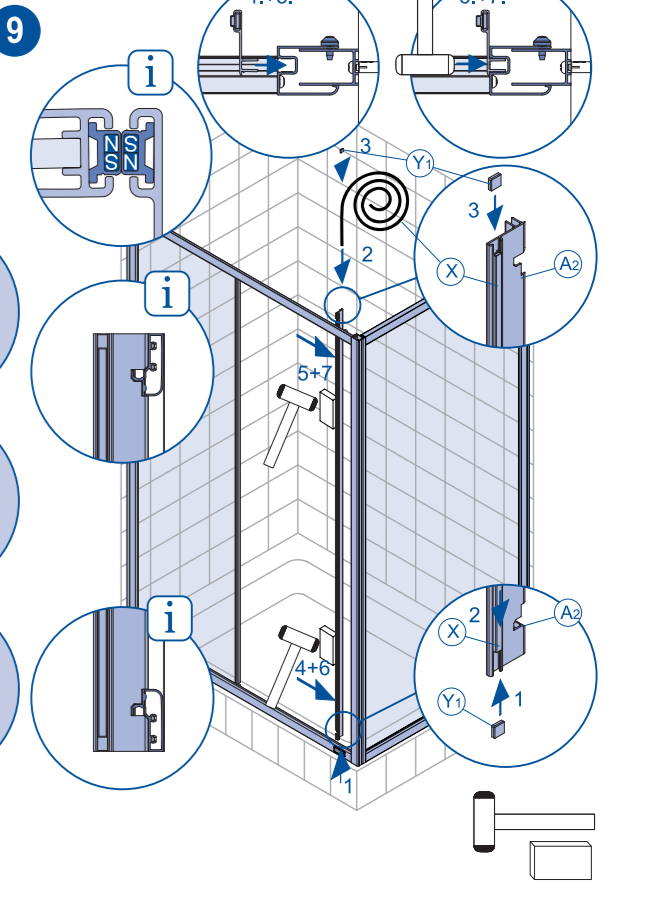
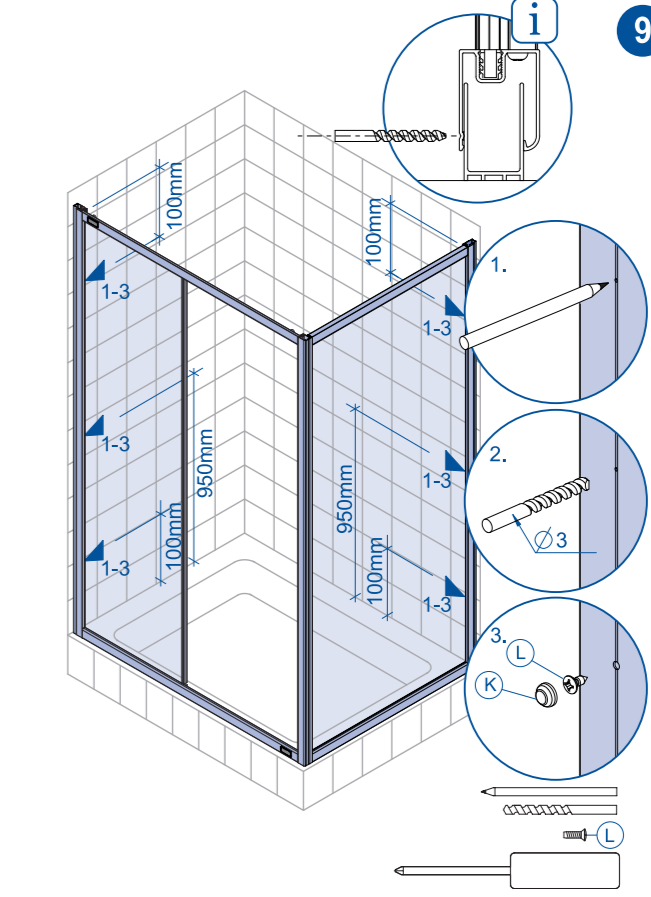
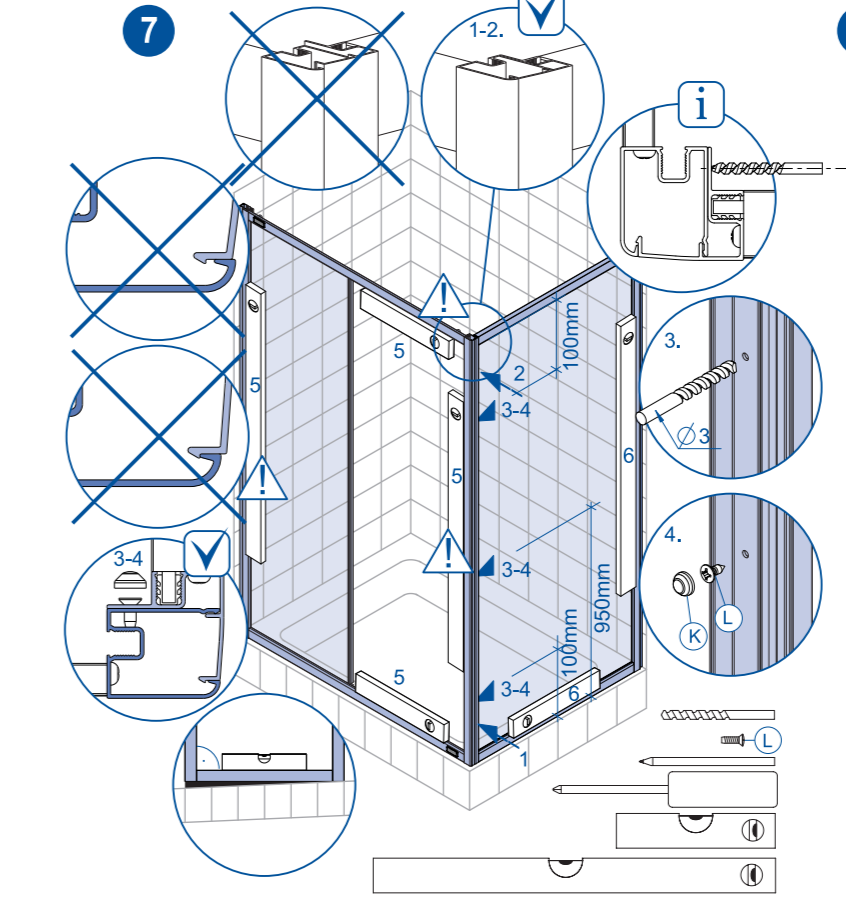
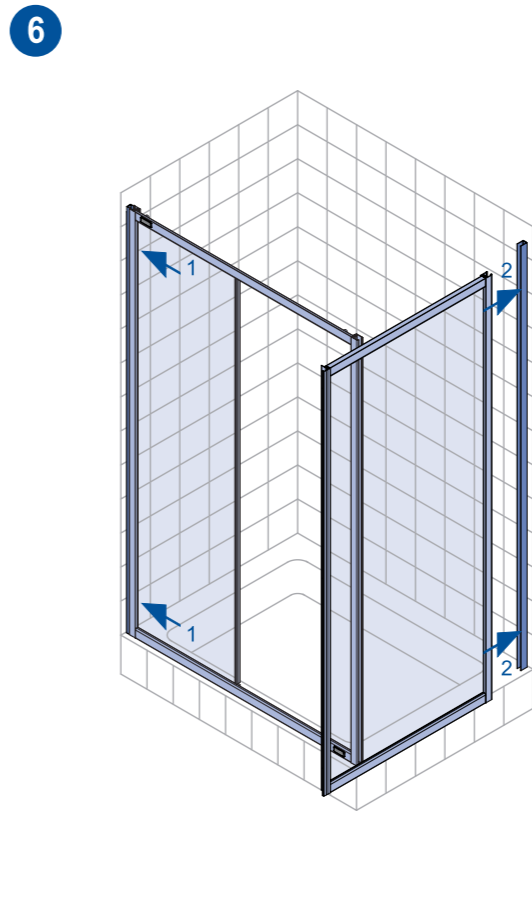
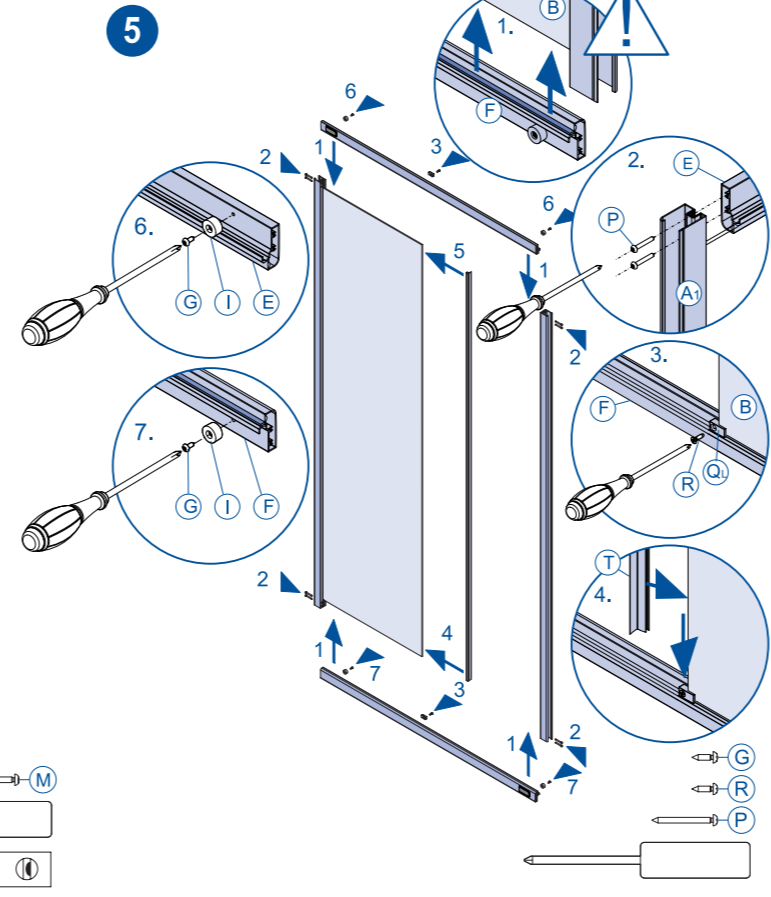
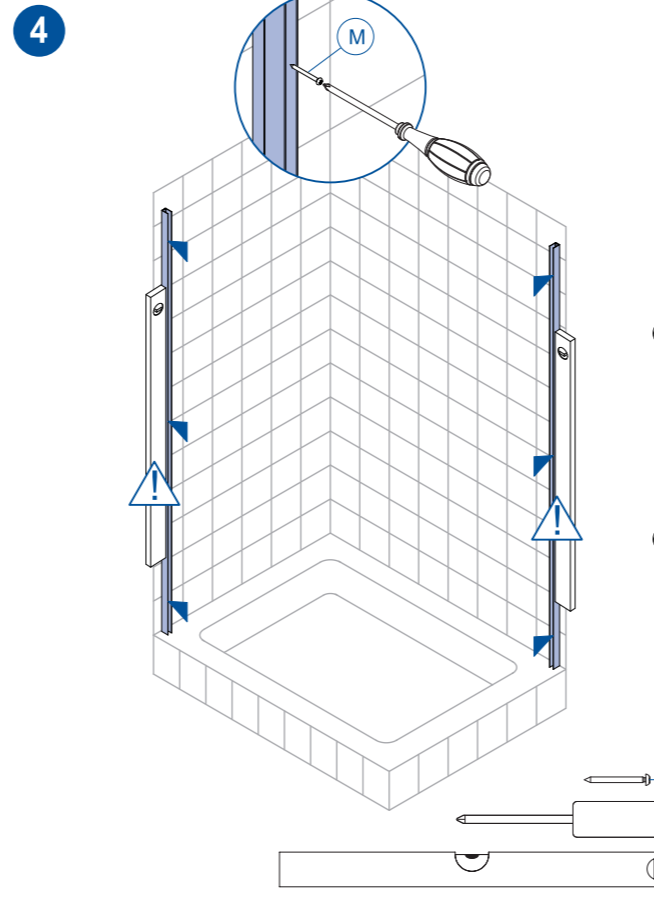
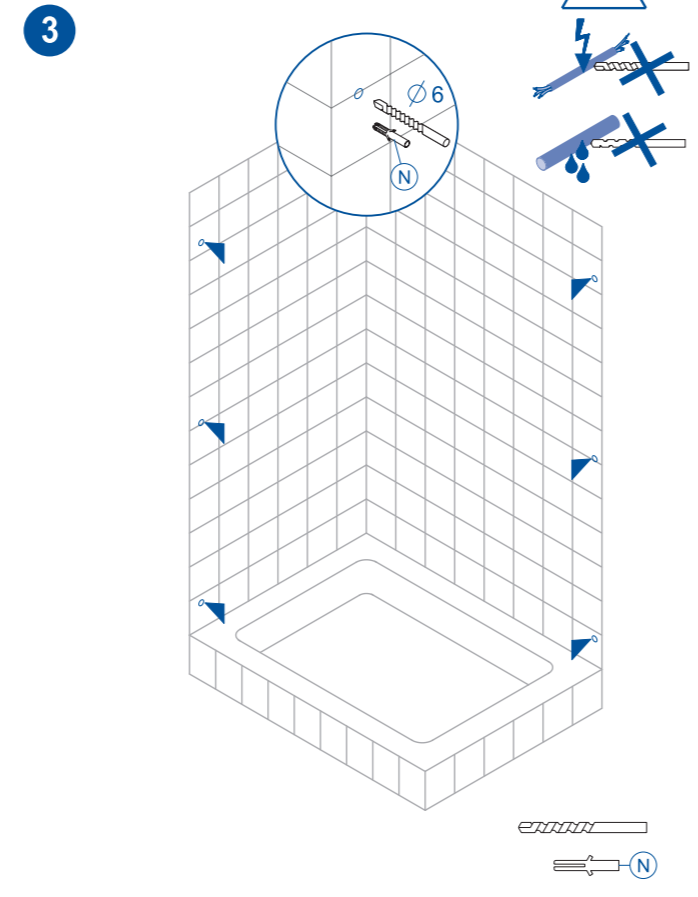
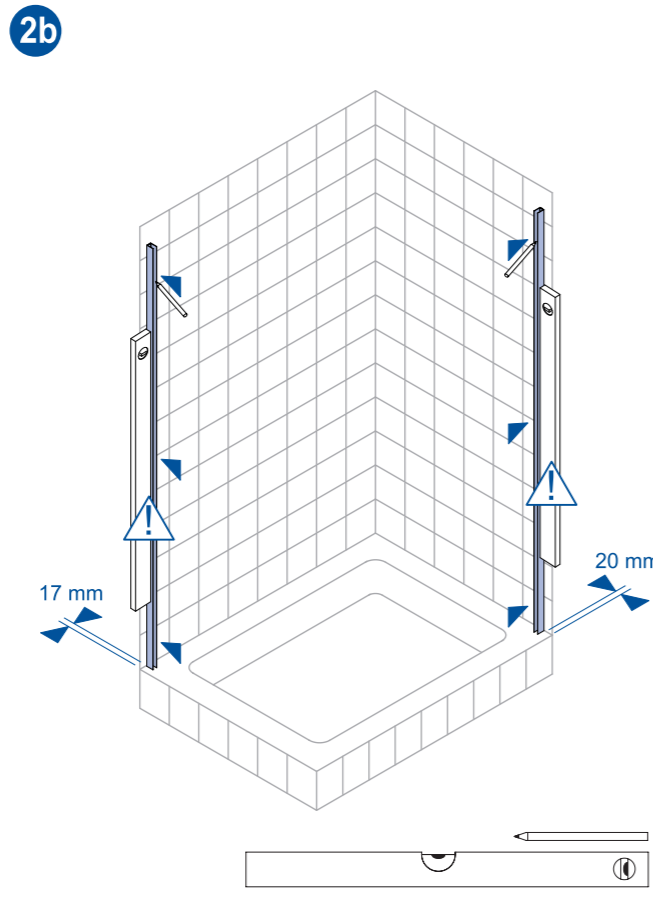
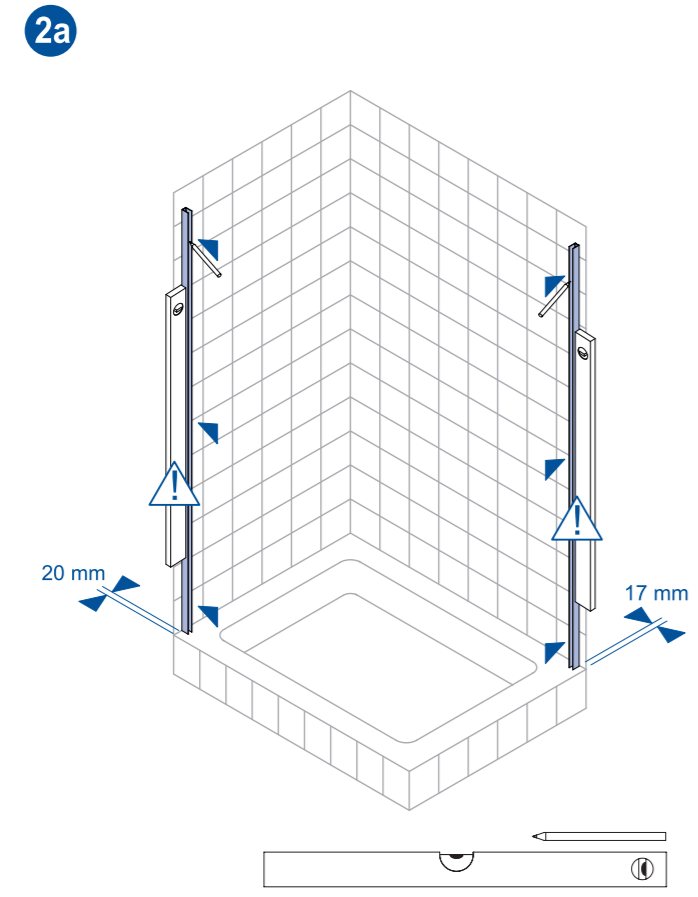
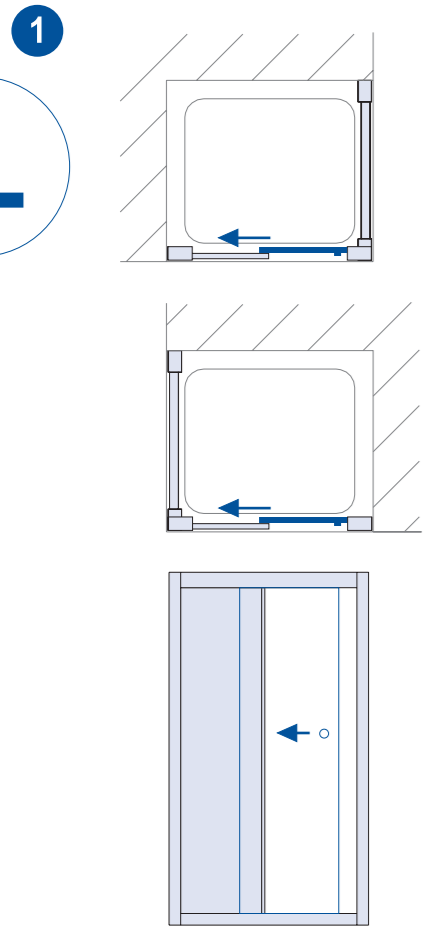
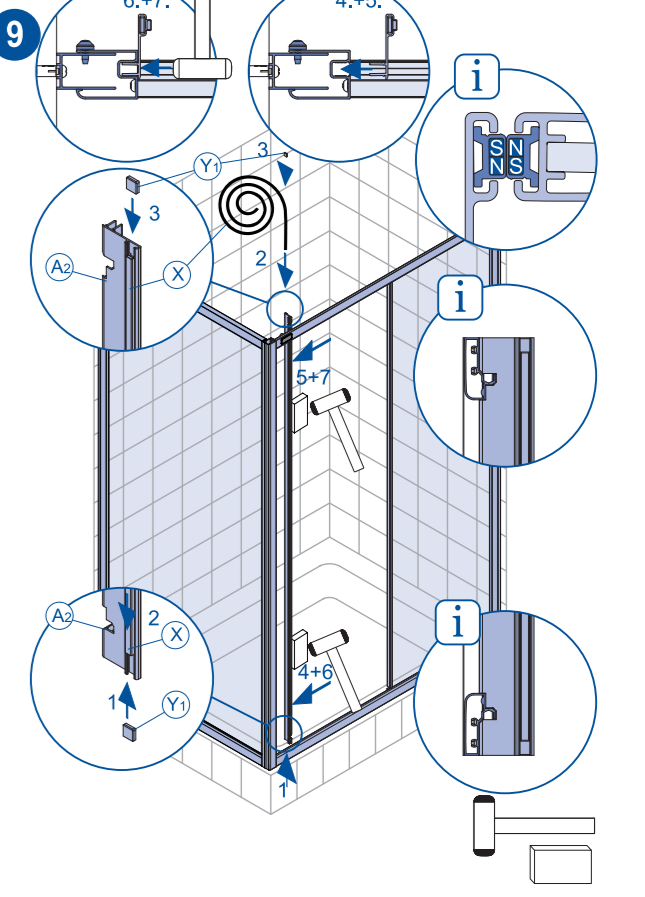
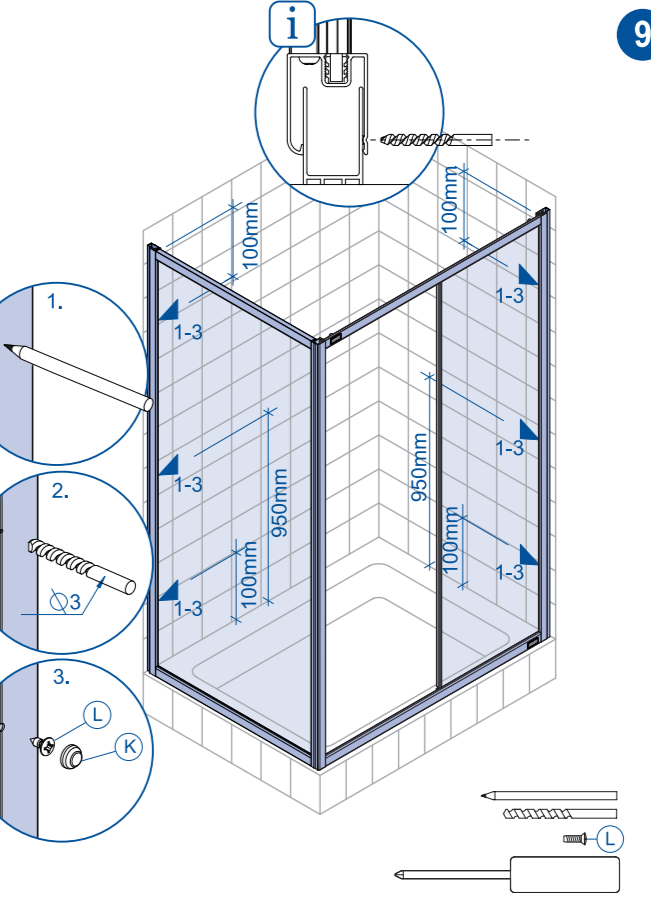
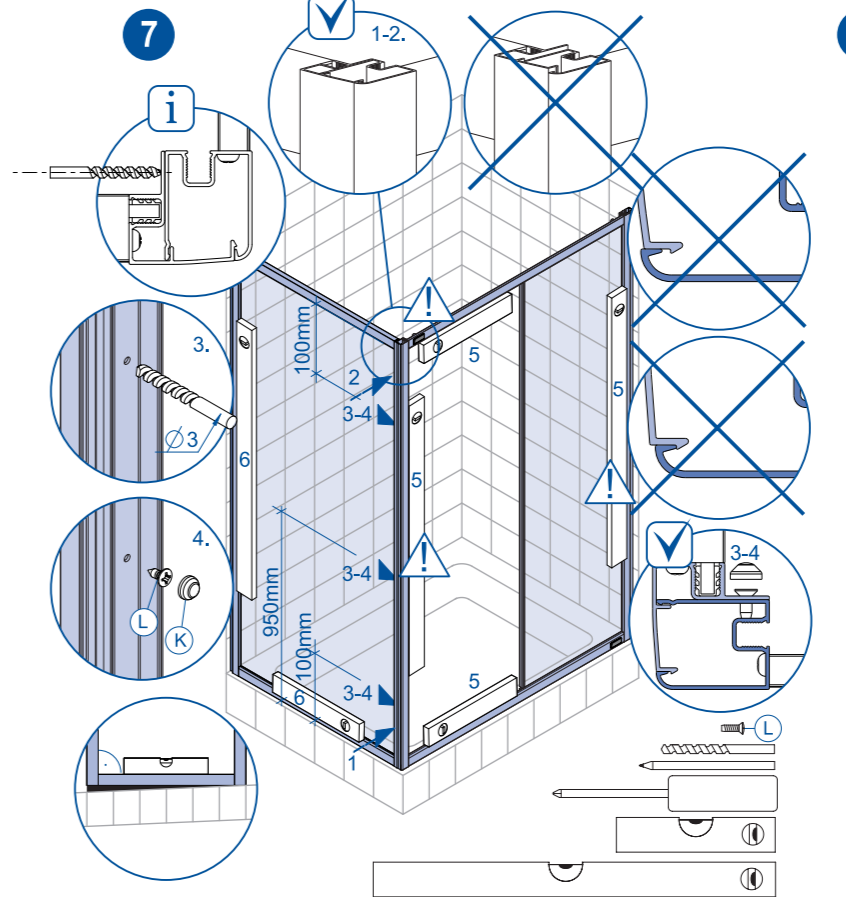
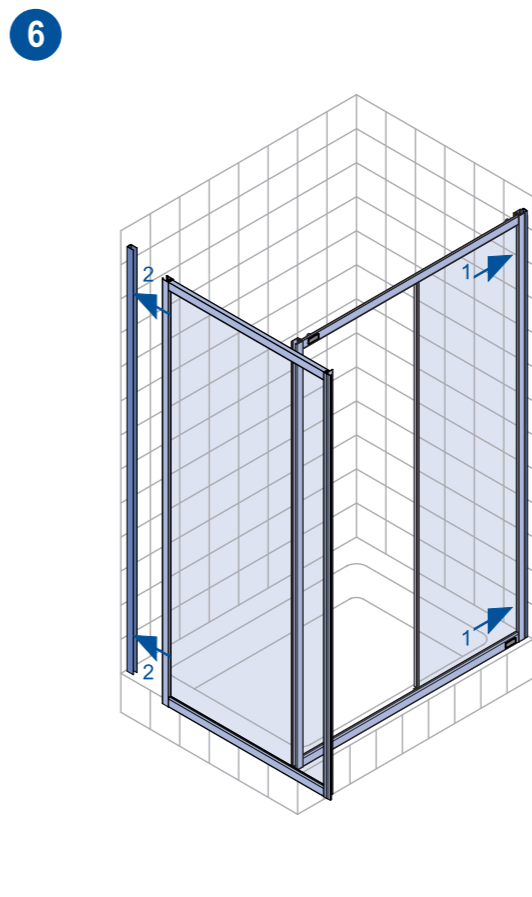
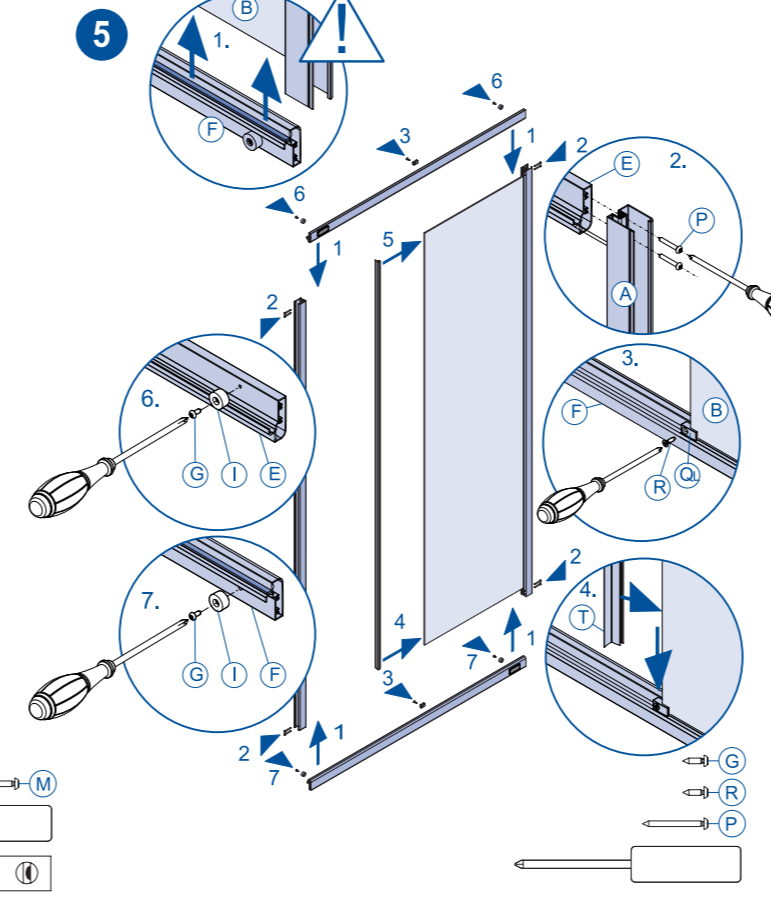
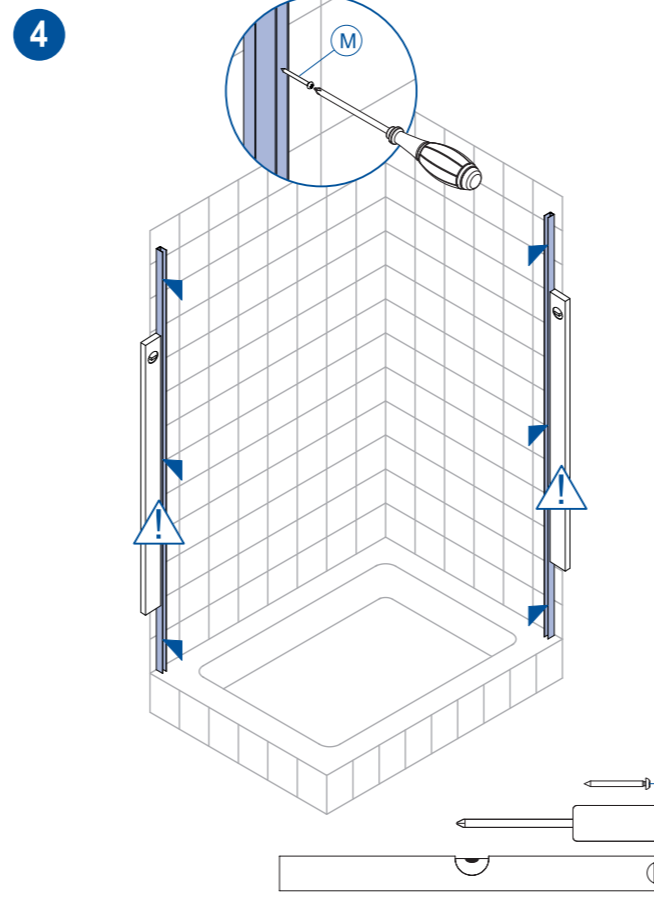
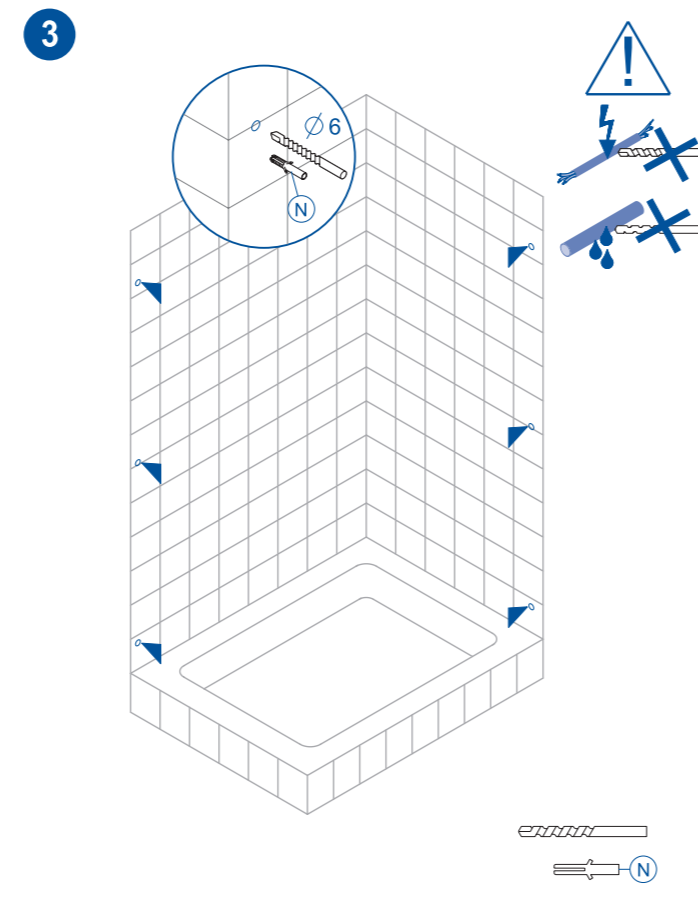
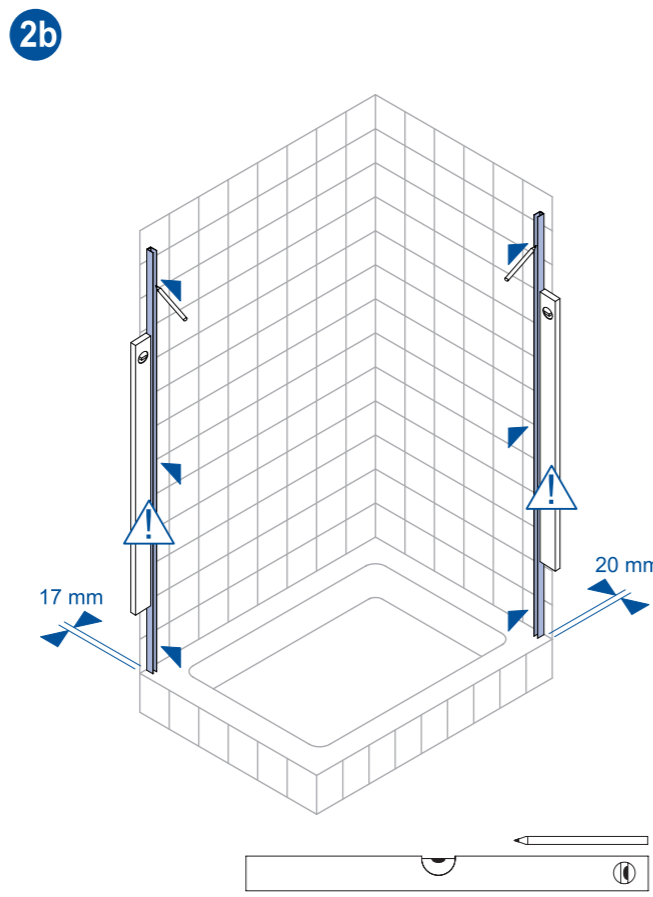
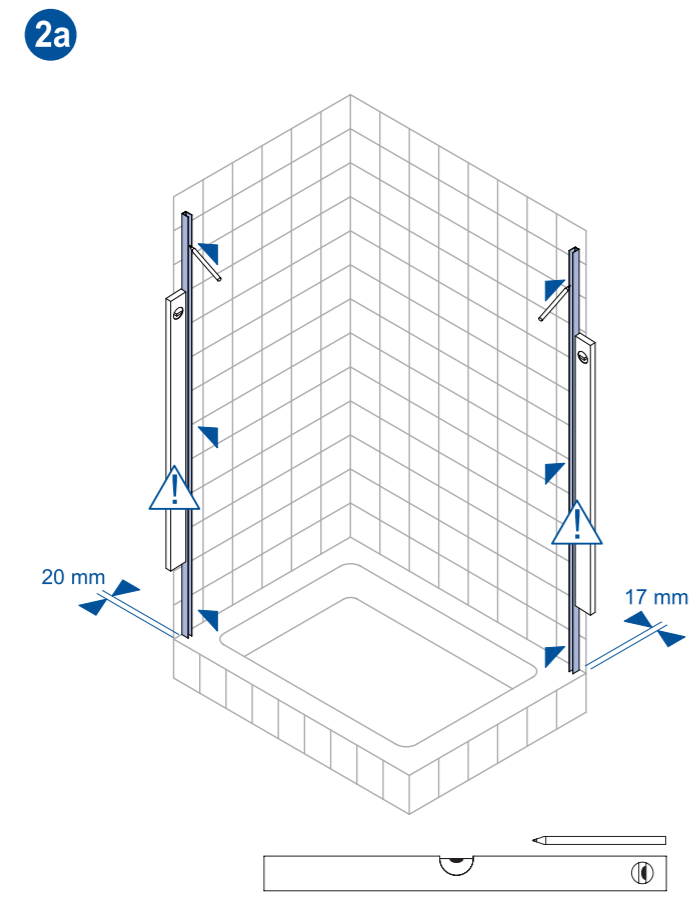
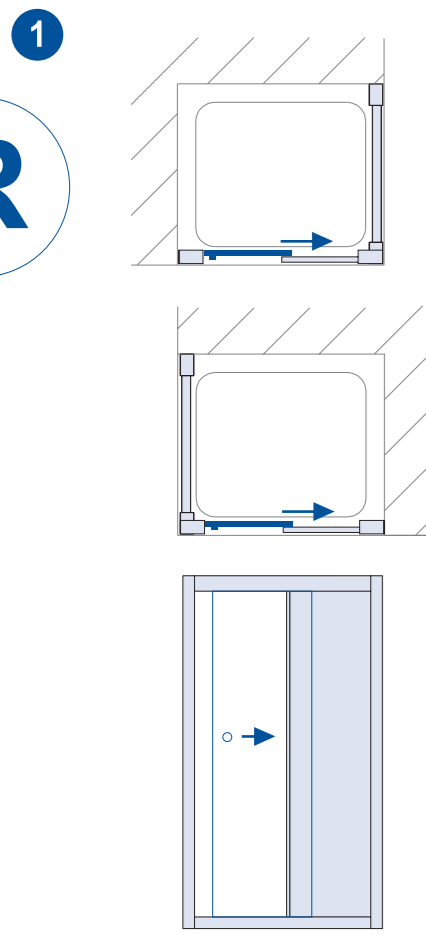


ZDDS/ZSKX

L

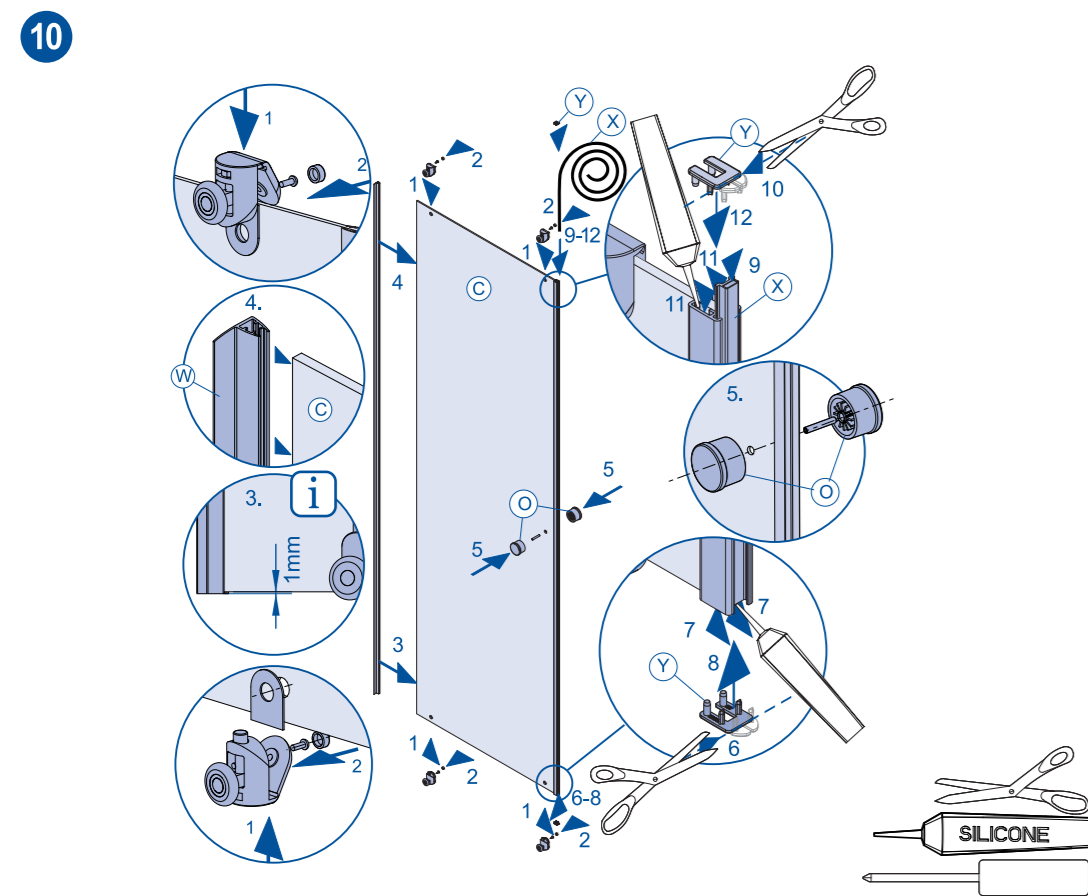


R

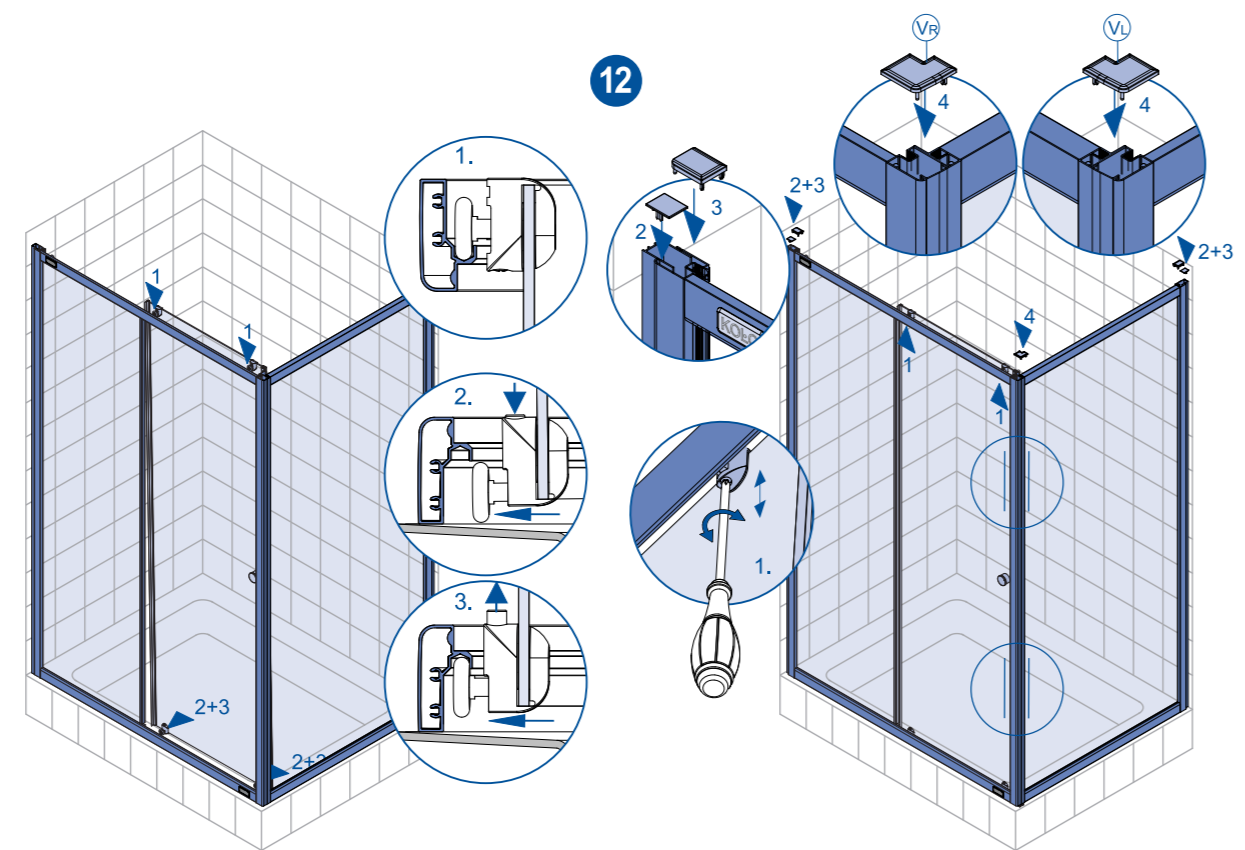


ZDDS/ZSKX

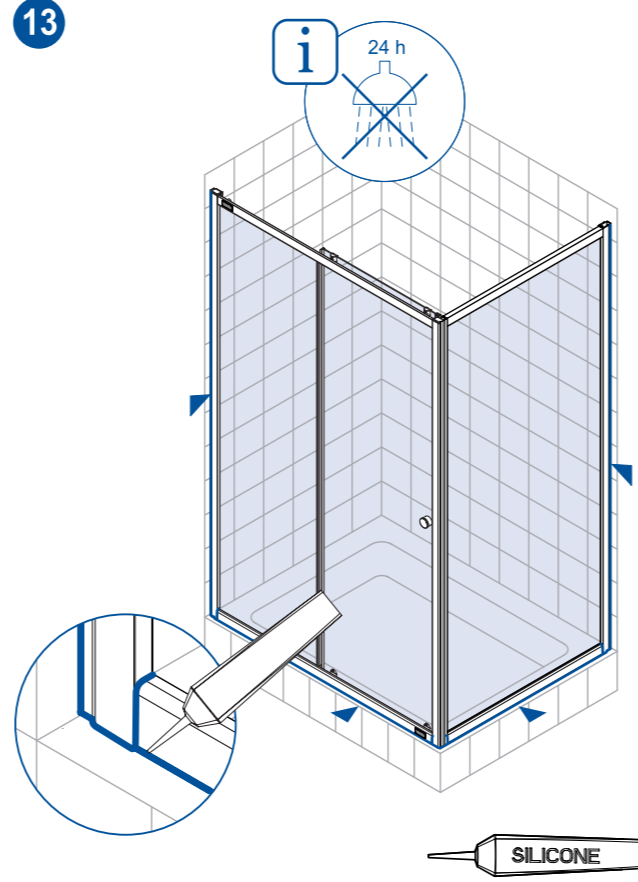
L



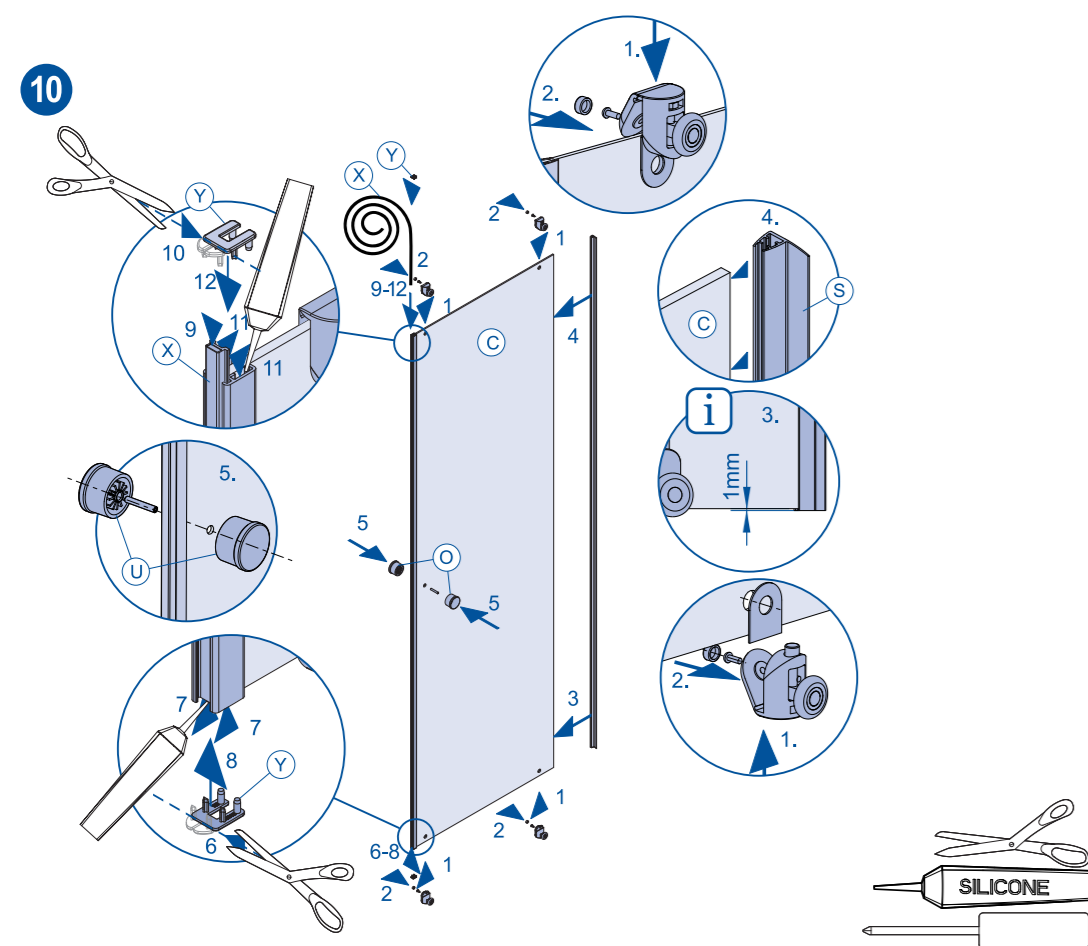
11



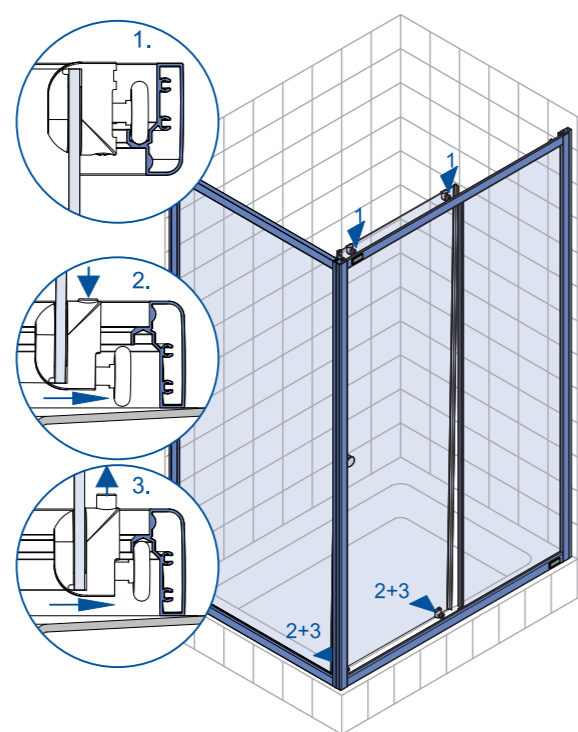
13



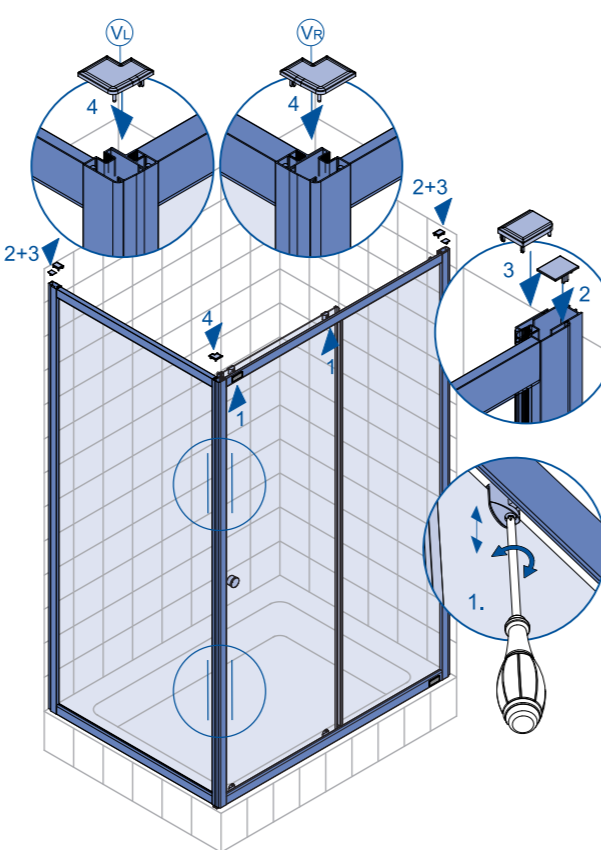
R



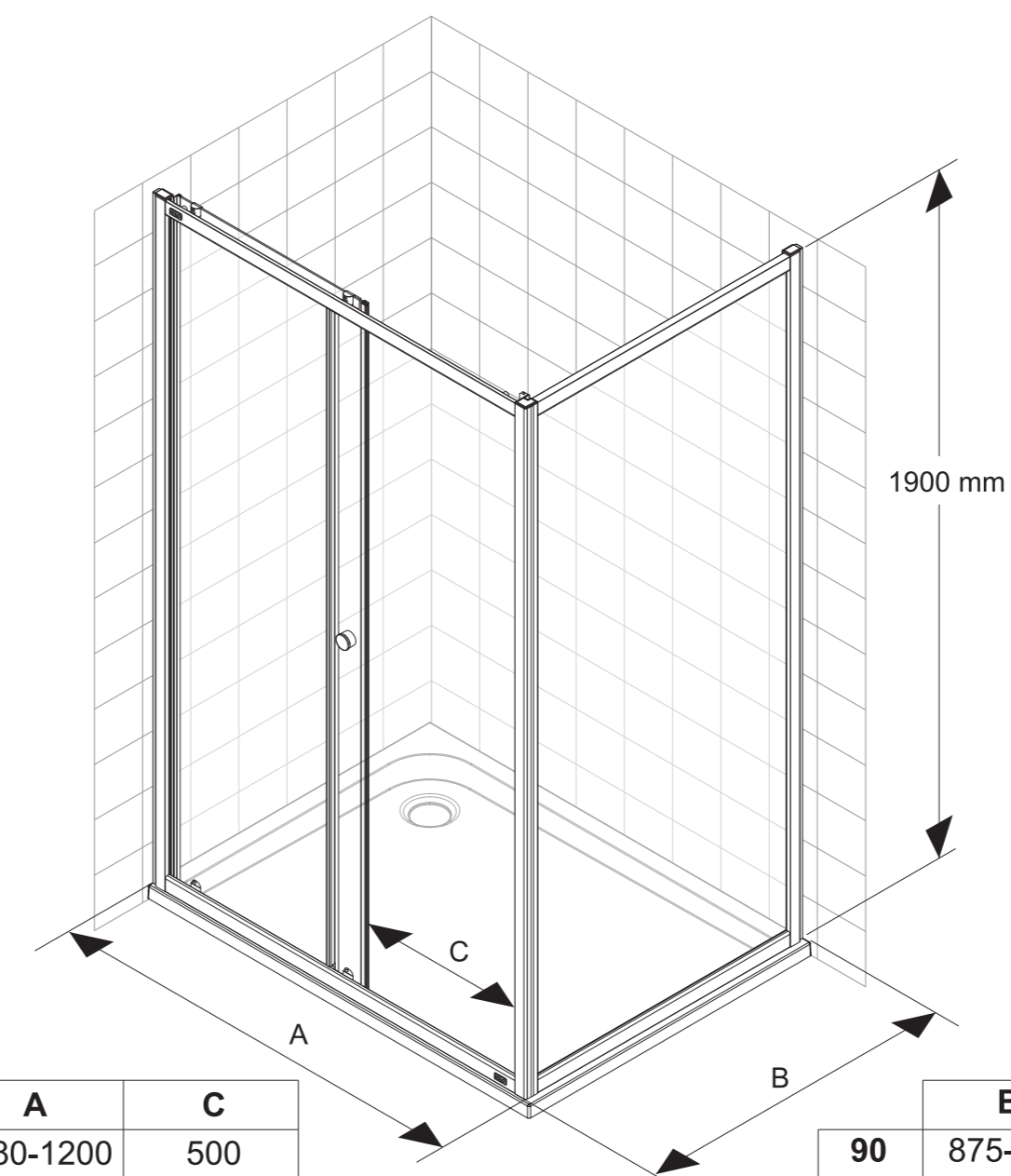
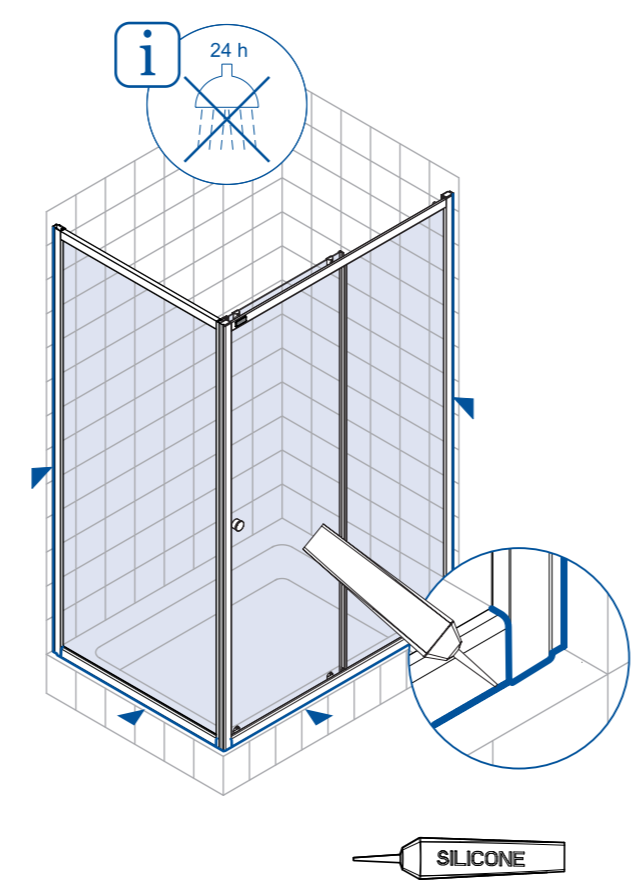
11



12



13



	A	C	B
120	1180-1200	500	90 875-895
100	980-1000	400	80 775-795

**PL UWAGA!** Przed przystąpieniem do montażu należy zapoznać się z niniejszą instrukcją, instrukcją użytkowania, kartą gwarancyjną oraz sprawdzić liczbę i stan techniczny wszystkich części składowych zgodnie z wykazem zamieszczonym w instrukcji. Brak/uszkodzenie jakiegokolwiek elementu należy zgłosić zgodnie z warunkami gwarancji przed rozpoczęciem montażu.

**RO ATENTIE!** Va rugam sa cititi cu atentie instructiunile de montaj, instructiunile de utilizare, certificatul de garantie si totodata va rugam sa verificati si numarati piesele componente ale cabinei de dus, din ambalaj, astfel incat ele sa fie complete. Lipsa sau defectele componentelor trebuie raportate in conformitate cu termenii si conditiile de acordare a garantiei, inainte de a monta cabina de dus.

**RUS ВНИМАНИЕ!** Перед началом монтажа необходимо ознакомиться с настоящей инструкцией, инструкцией использования, гарантийным талоном и проверить номер и техническое состояние всех составляющих, согласно списку инструкции. Об отсутствии/повреждениях, каких - либо элементов, необходимо сообщить перед началом монтажа согласно с условиями гарантии.

**CZ UPOZORNĚNÍ!** Před montáží sprchové zástěny pečlivě přečtěte montážní návod, pokyny k údržbě, záruční list a zkontrolujte kompletnost a neporušenost výrobku. Chybějící/ poškozené díly musí být reklamovány ihned po zjištění vady.

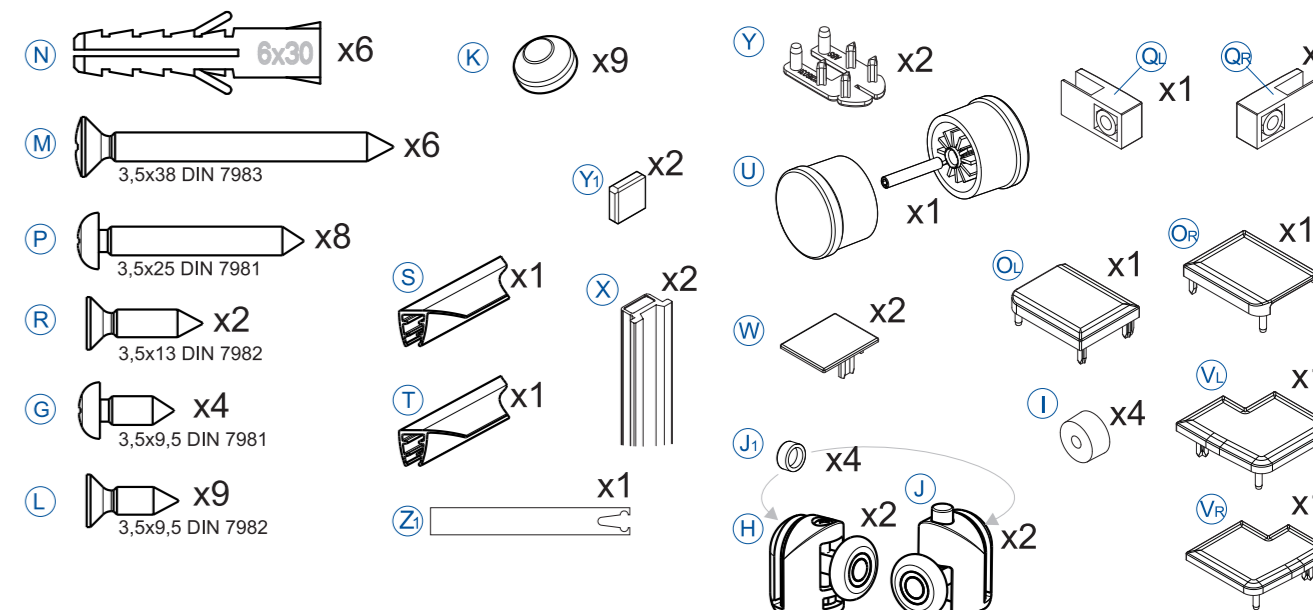
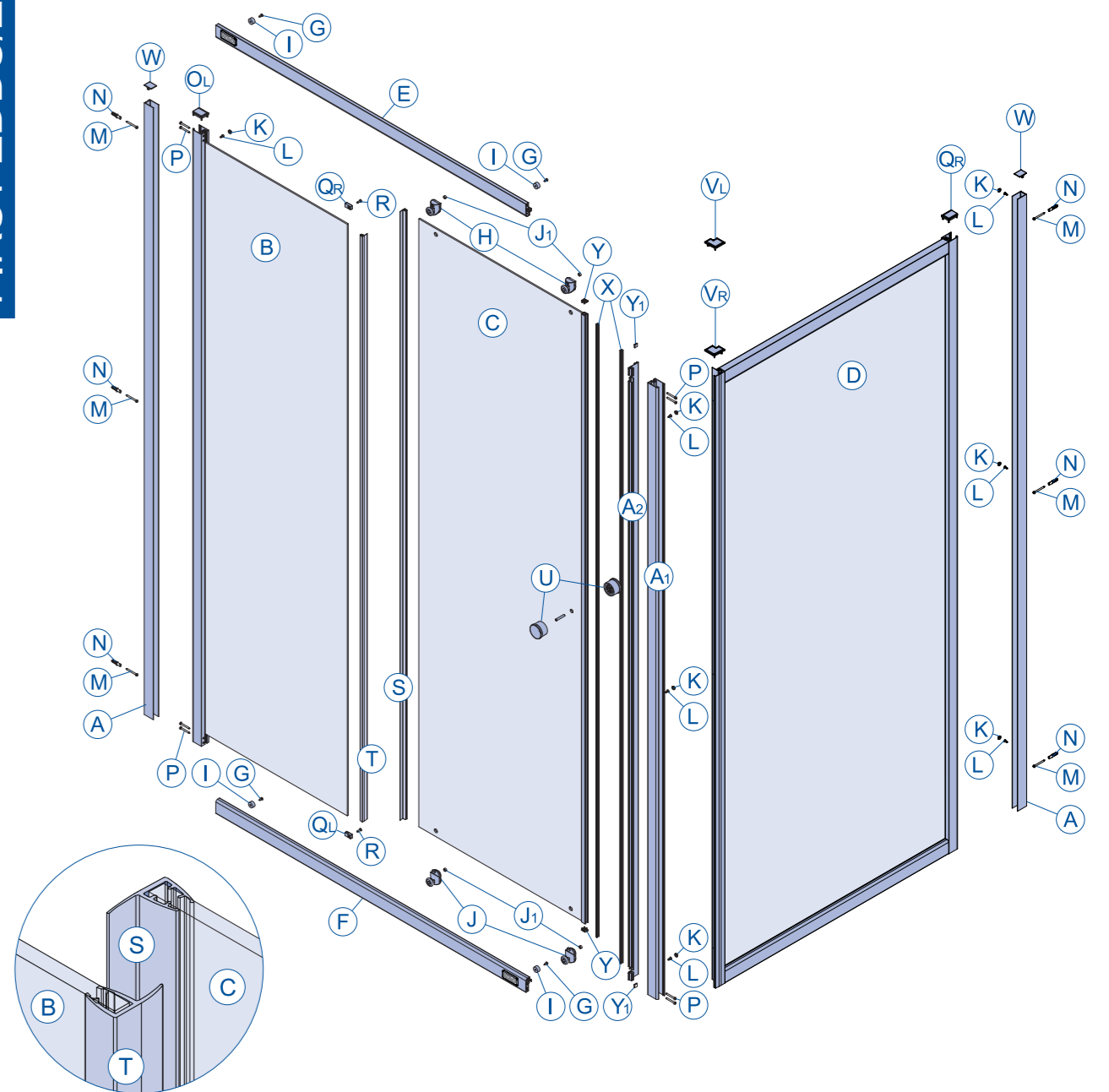
**SK UPOZORNENIE!** Pred montážou sprchovacej zásteny (kúta) podrobne prečítajte montážny návod, pokyny na údržbu, záručný list a skontrolujte kompletnosť a nepoškodenie výrobku. Chybajúce /poškodené/ diely musia byť reklamované ihneď po zistení chyby.

**GB \*WARNING!** Before assembling shower enclosure please read mounting instruction, maintenance manual, warranty card and check number and technical condition of spares included to the box according to the list in instruction. Lack/ damage of spare must be report according to terms and conditions of warranty before mounting the enclosure.

**UA УВАГА!** Перед початком монтажу необхідно ознайомитися з цією інструкцією, інструкцією використання, гарантійним талоном і перевірити номер і технічний стан всіх складових, згідно зі списками інструкції. Про відсутність / пошкодження, будь - яких елементів, необхідно повідомити перед початком монтажу згідно з умовами гарантії.

FIRST ZDDS/ZSKX  
FIRST ZDDS/ZSKX

ZDDS/ZSKX



PK: 0000 12345678901234567890  
Część zamienna / spare part / Запасная деталь  
Pozakleścza / Запасная часть / Náhradní díl  
Piesa de schimb / Náhradny diel / Запасна частина